



＼ハンドルひとつで／
自動ドアが
防水ドアに
 早変わり！

特長

1 日常の生活空間を守る

非常時には防水ドアに早変わりし、建物内部への浸水被害を抑える。



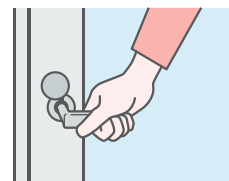
2 重量物の設置作業不要

止水に必要なのはハンドル一つだけ。そのため、土嚢や防水パネルなどを運ぶ必要がなく、女性や高齢者など体力に自信がない方でも安心。



3 ワンステップの簡単操作

専用ハンドルをセットしてまわすだけのワンステップで、時間も手間もかけずに止水が完了。



操作手順

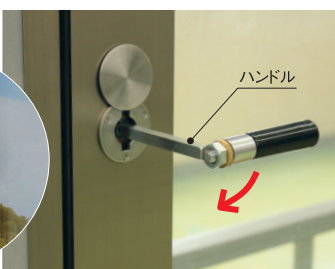
※既にドアが閉まった状態

1 専用の着脱式ハンドルを差し込みセット

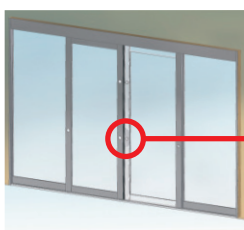
2 ハンドルを回すと枠に扉が圧着され止水完了

- ハンドル操作は、戸先側・召合せ側の2箇所行ってください。
- 操作は室内側・室外側のどちらからも可能です。
- 施錠する場合は錠前で施錠してください。

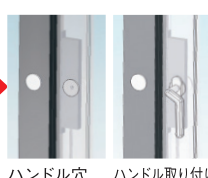
ハンドル取り付け位置



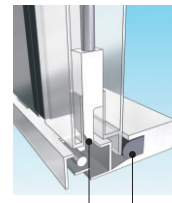
■防水自動ドアの仕組み



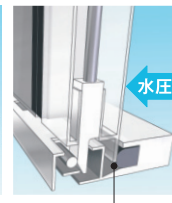
ドア内蔵式締め付け機構、着脱式ハンドル(別置き)



ロック前



ロック後



ハンドル穴(4箇所)

ハンドル取り付けまわしてロック

引き寄せ金具 止水ゴム

ゴム押付け

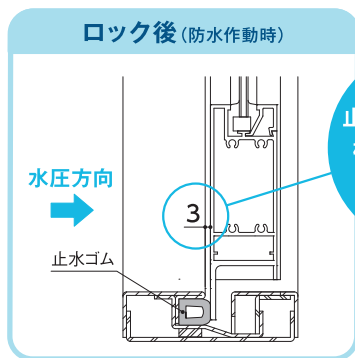
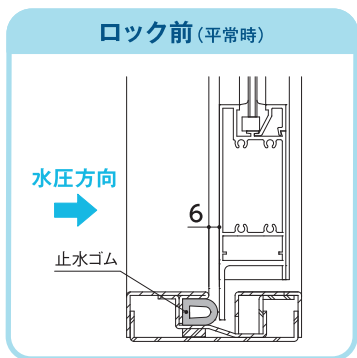
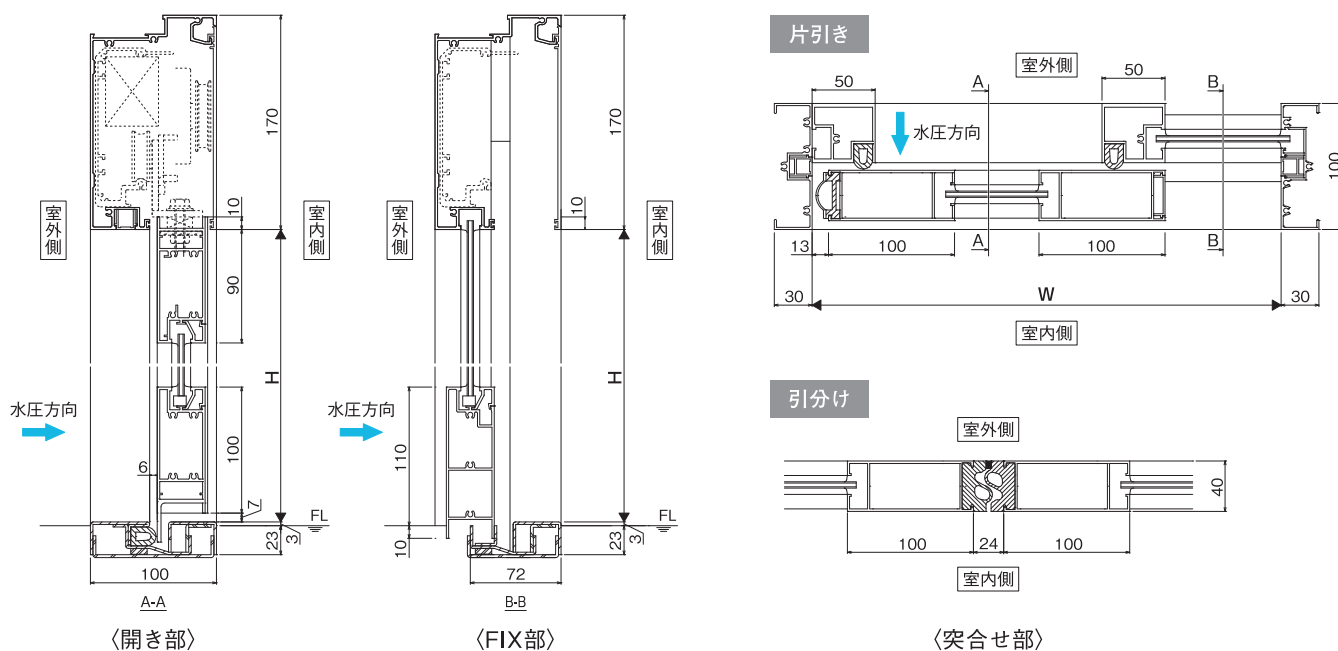
仕様

項目		片引き	引分け
製作範囲	姿 図		
	W	2,000mm以下	4,000mm以下
	H	2,300mm以下	
	止水高さ	500mm以下	
構成部材	枠・障子	アルミ押し出し形材	
	くつずり	ステンレス t2.0mm	
ガラス溝幅	15mm		
性能	漏水量	20ℓ/h・m ² (実験値0.6ℓ/h・m ²)以下	
操作	●専用の着脱式ハンドル ●室内・室外から止水操作が可能 ●施錠はチューブラー本締錠による上部施錠		
商品色	SV(C)・SV(N)・SDR(N)・BDR(N)・KR(N)		

※使用するガラスは、強化ガラス 厚さ6mm以上を推奨します。※津波・漂流物などによる衝撃は性能保証対象外になります。※性能データは実験値であり、保証値ではありません。

基準図

S=1/6



止水ゴムの圧着で
枠と扉の空きが
3mm以下に!

●仕様は商品改良のため予告なく変更することがあります。また、商品の色は印刷の特性上、実際とは多少異なる場合がありますのでご了承ください。

2023年7月発行